



共同规格

使用流体	空气、惰性气体
使用压力范围	-100kPa ~ 1.0MPa
环境及流体温度	-5 ~ 60℃ (但未冻结)
有效截面积(Cv值)	7mm ² (0.38)
接管口径	1/8
给油	不需要(给油应使用透平1号油(ISO VG32))

注1) 只要更改接口位置, 常断及常通阀可以改变。

型号表示方法

VM4 3 0 — 01 — 01 S

3通

● 连接口径

01	Rc 1/8
N01	NPT 1/8
F01	G 1/8

● 驱动器种类

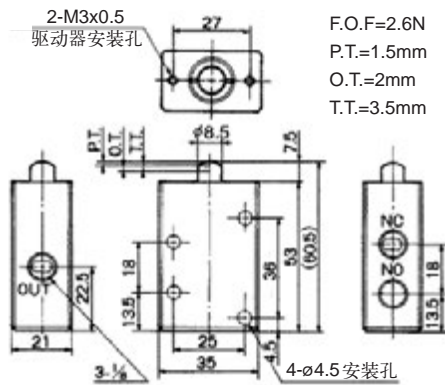
00	基本型
01	滚轮杠杆型
02	单向滚轮杠杆型
05	直柱塞
06	滚轮柱塞
07	横向滚轮柱塞
08	肘杆型
30	蘑菇头
32	按钮式 伸出头
33	按钮式 平头
34	旋钮型(2位)
36	带锁旋钮型(2位)
40	脚踏型

● 驱动器追记号

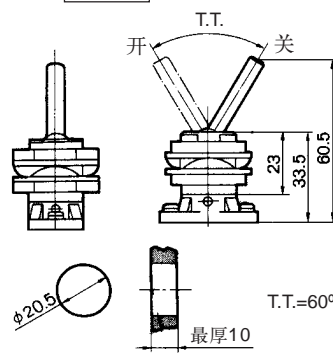
S	滚轮材质·硬钢	
R	按颜色	红色
B		黑色
G		绿色
Y		黄色

外形尺寸图 (毫米)

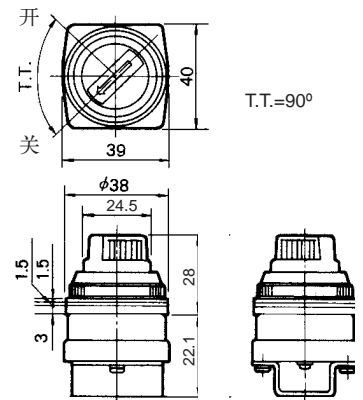
基本型 VM430-01-00



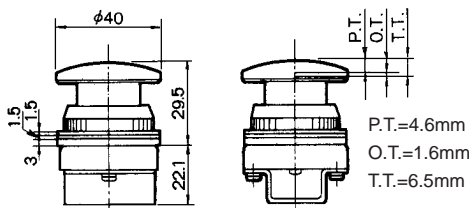
肘杆 VM430-01-08



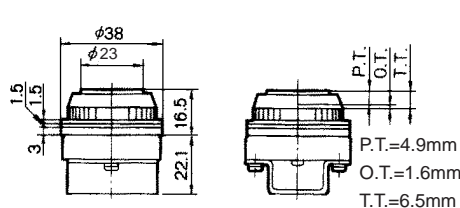
旋钮 (2位) VM430-01-34 □



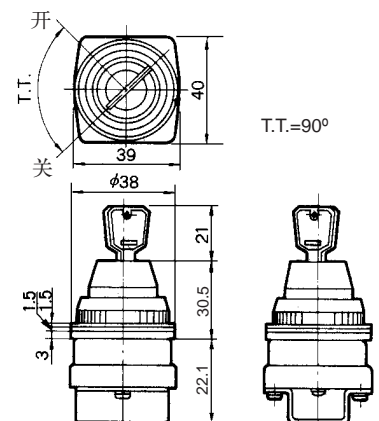
按钮型 (蘑菇状) VM430-01-30 □



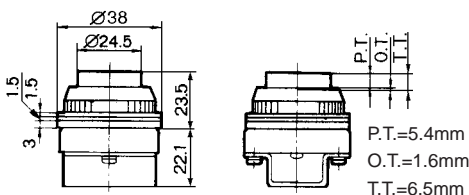
按钮型 (平型) VM430-01-33



锁式 (2位) VM430-01-36



按钮型 (伸凸型) VM430-01-32 □



面板安装孔

